

第 6 6 号議案

工事請負契約の締結について

下記のとおり、工事請負契約を締結するものとする。

令和 8 年 6 月 1 6 日提出

新宮町長 桐 島 光 昭

記

- 1 契約の目的 新宮町立新宮中学校グラウンド夜間照明設備 L E D 化改修工事
- 2 契約の方法 指名競争入札
- 3 契約金額 9 9 , 7 0 8 , 9 6 0 円
(内消費税及び地方消費税額 9 , 0 6 4 , 4 5 1 円)
- 4 契約の相手方 福岡市博多区井相田 2 丁目 8 番 1 5 号
株式会社リオス
代表取締役 高山 幸治
- 5 工 期 契約締結の日の翌日から令和 9 年 3 月 1 7 日まで

理 由

新宮町立新宮中学校グラウンド夜間照明設備 L E D 化改修工事を施工するため、令和 8 年 5 月 2 7 日に指名競争入札により工事請負人を定めたが、その者と工事請負契約を締結するに当たり、議会の議決に付すべき契約及び財産の取得又は処分に関する条例(昭和 3 8 年新宮町条例第 4 号)第 2 条の規定により町議会の議決を求めるものである。

(参考資料)

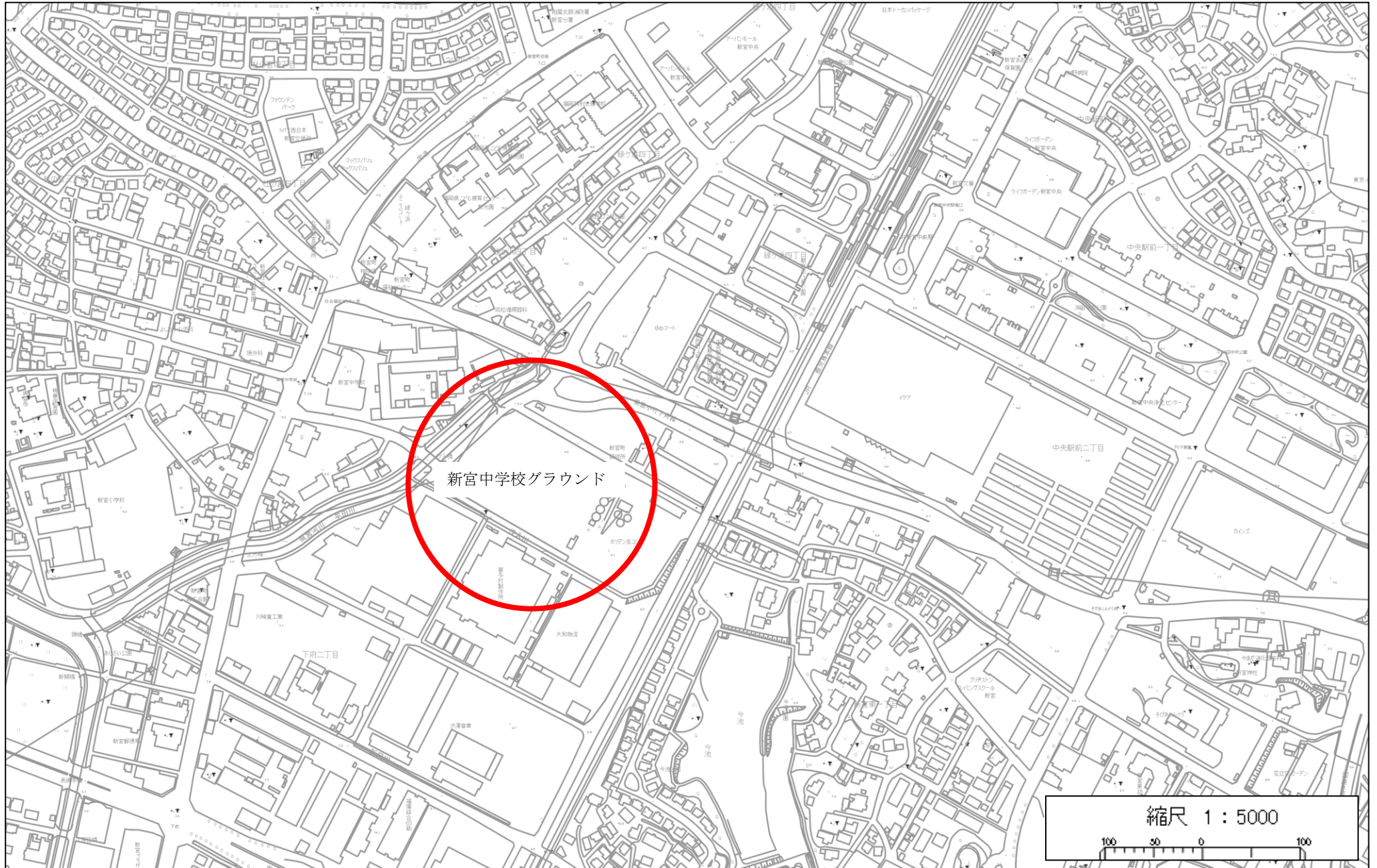
(1) 入札結果表 (消費税等を除いた金額)

予定価格から消費税等を除いた金額 104,310,000円

入札業者名	入札金額(円)	摘要
(株)リオス	90,644,509	落札 (くじによる)
(株)関屋電設	90,644,509	
(株)オーム電設工業	90,644,509	
上内電気(株)	90,644,509	
(株)福東電設	90,644,509	
大洋電気(株)	90,644,509	
三交電気工事(株)	90,644,509	
(株)木村電気工事店古賀営業所	90,644,509	
熊川工業(株)	90,644,509	
(株)クラブティア 福岡支店	90,644,510	

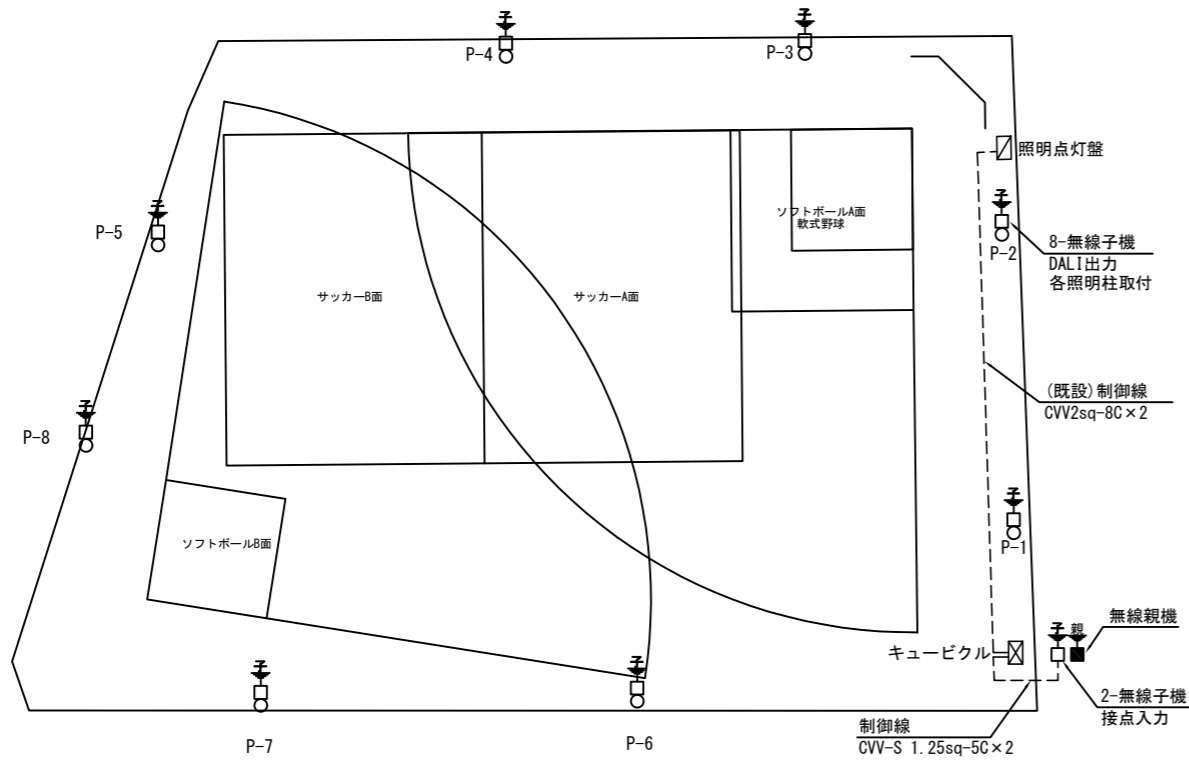
(2) 工事概要

照明器具取付 N = 8 柱 5 6 灯、既設照明撤去 N = 7 8 灯、
盤改修工 N = 1 式、配管・配線工 N = 1 式

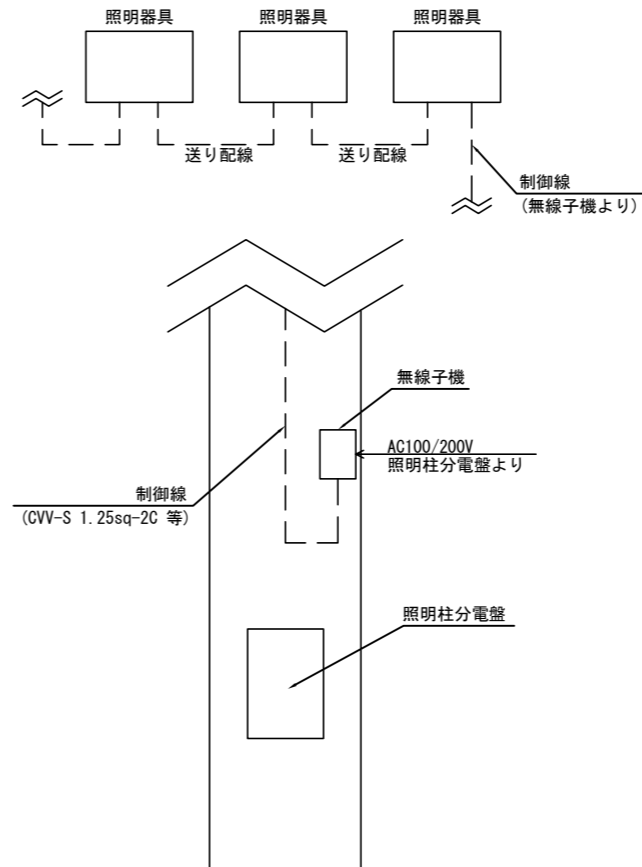


照明制御システム概要および照明制御機器姿図（参考図）

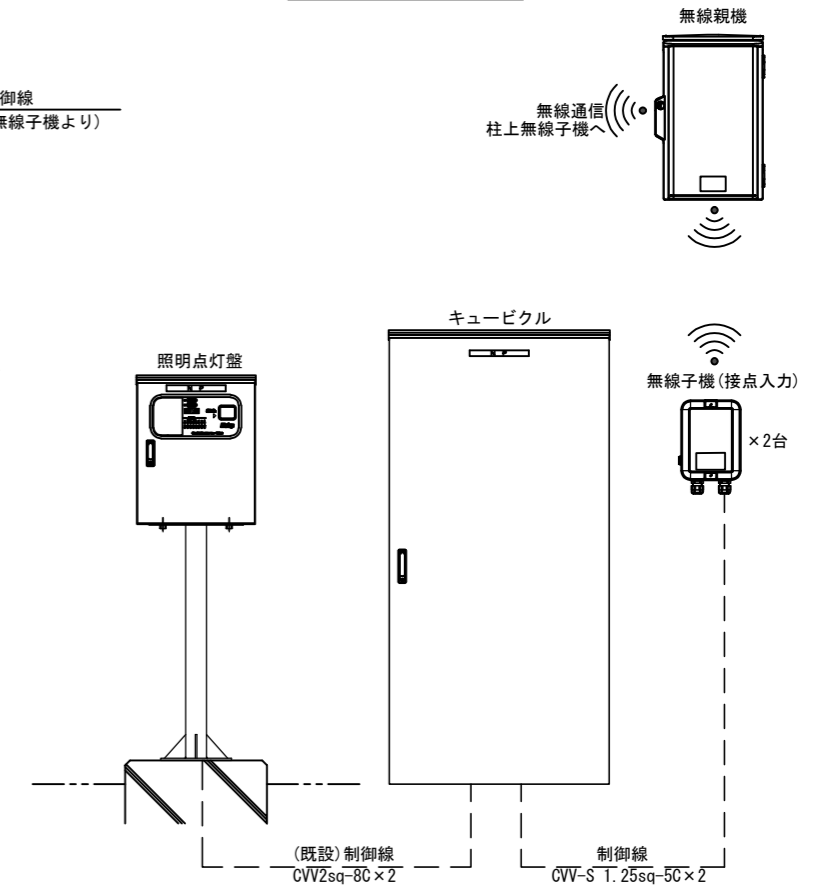
1 システムブロック図



柱上系統図

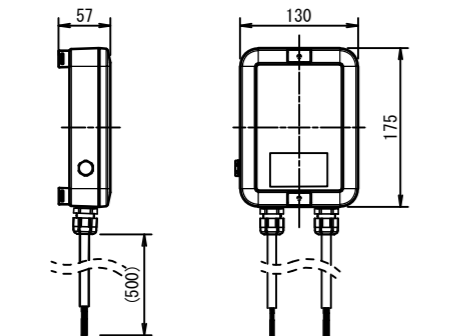


照明点灯盤系統図



2 機器姿図

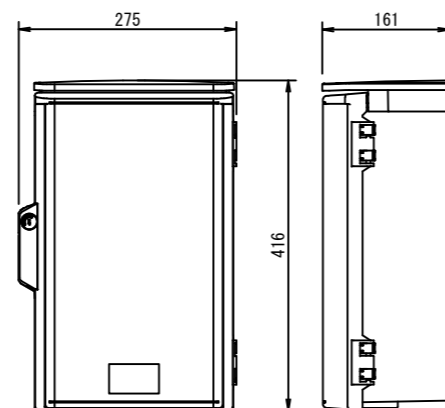
無線子機



項目	仕様内容
定格入力電圧	AC100V~240V ±10% 50Hz/60Hz
容量	15VA以下

参考形式：ILSWCK06D (DALI出力)
ILSWCK104D (接点入力)

無線親機



仕様	仕様内容
項目	仕様内容
定格入力電圧	AC100~200 ±10% 50Hz/60Hz
容量	20VA以下
機能	1. Webブラウザまたは接続番号にて子機を制御します。 2. 24時間の中で任意のスケジュール制御をします。 3. 子機から伝送された情報をWebブラウザにて監視します。
接続方式	Wi-Fiまたは有線LAN
規格 (Wi-Fi)	IEEE 802.11a/b/g/n準拠
暗号化 (Wi-Fi)	WPA2-PSK
SSID (Wi-Fi)	ステルスモード設定可能
周波数	920MHz帯
適合規格	IEEE 802.15.4準拠 ARIB STD-T108準拠
伝送方式	双方向
接続台数	最大100台 (無線子機)
暗号化	128bitAES (MAC層)
ネットワーク構成	メッシュネットワーク (最大8ホップ)
技術基準適合証明番号	001-A05465
防水性能	IP44
使用周囲温度	-20℃~40℃
使用周囲湿度	85%RH以下 (非結露状態)
質量	約3kg
付属品	鍵 1個 (No. N200)、SDカード

参考形式：ILSWCM04D/OUT